



DESCRIPCIÓN

- Pantalón desmontable de Alta Visibilidad bicolor, fácilmente convertible en bermuda mediante cremalleras.
- Confeccionado en tejido sarga mezcla algodón con poliéster resistente y duradero, incluye dos cintas retro-reflectantes termo-fijadas en la parte superior de las perneras para mayor seguridad sin perder libertad de movimiento.
- Prenda certificada como EPI de Categoría II de Alta Visibilidad en base a las normas 13688 y 20471, clase 1, con duración máxima de 50 lavados.
- Cierre de botón, cremallera y tapeta, cintura con trabillas para el cinturón y goma elástica trasera que proporciona mayor comodidad y un mejor ajuste.
- Dos bolsillos oblicuos en cintura, dos traseros y dos laterales con fuelle para tener todo accesible (los cuatro con fuelle en color a contraste, tapeta, velcro y tirador reflectante bicolor que facilita su apertura), todos con presillas de seguridad para mayor durabilidad y resistencia.
- Métodos idóneos de marcaje: serigrafía, transfer, bordados, cosidos.
- Ideal como ropa laboral y uniformes de trabajo.



UDS X CAJA
20



UDS X BOLSA
1



POLIESTER
65%



ALGODÓN
35%



DENSIDAD
250 g/m²

CARACTERÍSTICAS



20471-1



PA DESMONT.

MEDIDAS APROXIMADAS POR TALLA (CM.)

TALLAS	ADULTO					GRANDE
	S	M	L	XL	XXL	
LARGO	111	113	114	116	120	121
EQUIVALENCIA TALLAS	37-38-39	40-41-42	43-44-45	46-47-48	49-50-51	52-53-54

COLORES

Colores disponibles en tallas adulto Colores disponibles en tallas grande



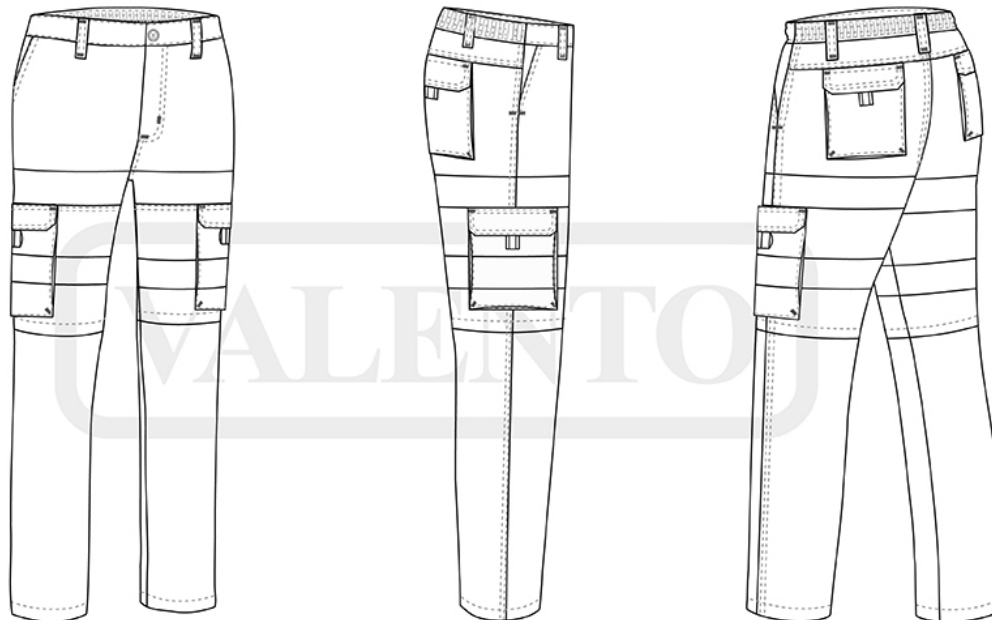
amarillo flúor-
azul marino
orión



amarillo flúor-
gris carbón



naranja flúor-
azul marino
orión



DETALLES

